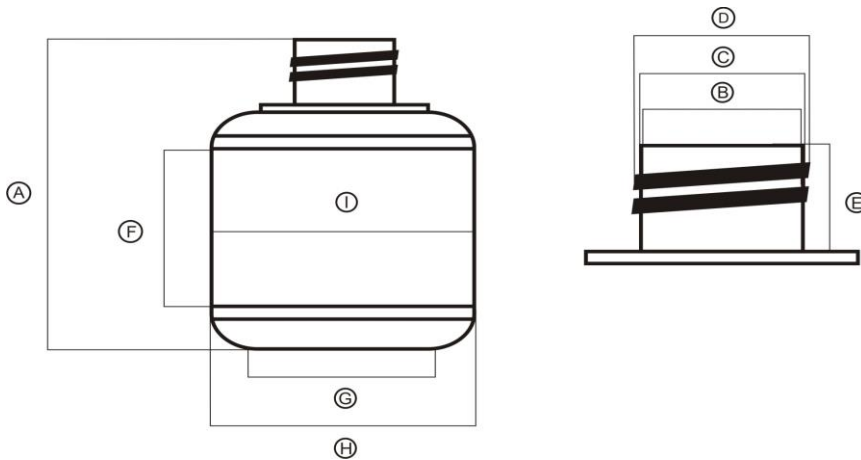


REFERENCIA : E-CIL-0070-006-S02-R024S	FECHA DE ELABORACIÓN: JULIO - 2015
DESCRIPCIÓN : ENVASE CILINDRICO	PROMEDIO PESO: 6 GRS
CAPACIDAD : 70 CC	DIAMETRO: N/A
MATERIAL : POLIETILENO DE ALTA DENSIDAD (PEAD)	COLORES: BLANCO
	EMPAQUE: BOLSA X 1000 UNDS

CONTROL DE APARIENCIA A REVISAR

Puntos Negros o contaminación: No pasan	Coloración: Uniforme
Puntos a pulir: Que no sea cortante al tacto	OBSERVACIONES:

PLANO MECÁNICO



VARIABLES	MEDIDAS (mm)		RANGO (mm)
ALTURA TOTAL (mm)	A	63,15	62,95 - 63,35
DIÁMETRO INTERIOR BOCA (mm)	B	18,60	18,40 - 18,80
DIÁMETRO CUELLO BOCA (mm)	C	21,15	20,85 - 21,45
DIÁMETRO PROMEDIO ROSCA (mm)	D	23,25	22,95 - 23,55
ALTURA CUELLO DE BOCA (mm)	E	16,70	16,40 - 17,00
ALTURA ZONA ETIQUETA (mm)	F	23,20	22,90 - 23,50
DIÁMETRO BASE (mm)	G	38,00	37,70 - 38,30
DIÁMETRO DEL CUERPO (mm)	H	46,70	46,50 - 46,90
PERIMETRO ZONA ETIQUETA (mm)	I	158,00	157,70 - 158,30
ESPESOR DE LA PARED (mm)	-	0,53	0,50 - 0,56
PESO (grs)	-	6,00	5,00 - 7,00
CAPACIDAD NIVEL DE LLENADO AGUA (cc)	-	70,00	-
CAPACIDAD MINIMA NIVEL DE LLENADO AGUA (cc)	-	73,00	-
CAPACIDAD AL DESBORDE AGUA (cc)	-	76,00	-

- * No contiene material reciclado post-consumo
- * La resina utilizada esta aprobada técnicamente por la F.D.A. Para estar en contacto con alimentos.
- * Permite contener bebidas, jugos, aguas y lácteos, químicos industriales, sin alterar sus propiedades.
- * Permite ser tapada con tapa rosca de 24 mm manual manteniendo un ajuste adecuado.

REALIZO JAIME ANDRES ARIAS COORDINADOR DE CALIDAD	APROBO KENTON CARDENAS GERENTE
--	---