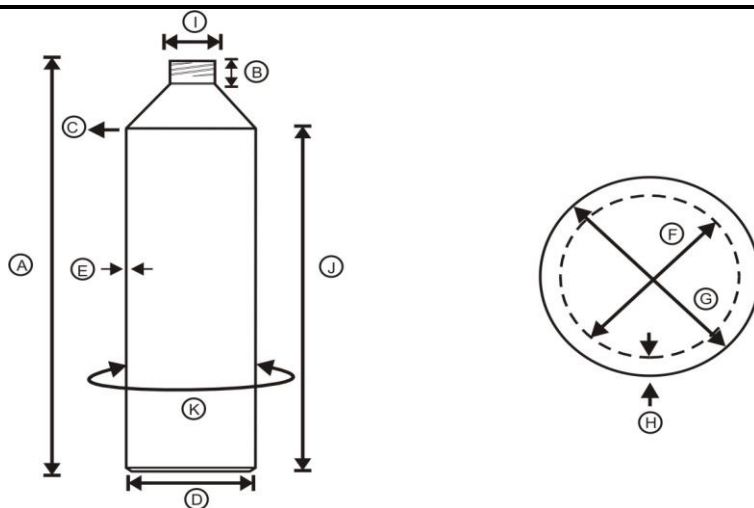


REFERENCIA: E-CIL-0250-018-S02-R024S	FECHA DE ELABORACIÓN: JULIO - 2015
DESCRIPCIÓN: ENVASE CILINDRICO, TAPA DOSIFICADORA	PROMEDIO PESO: 18,00 GRS
CAPACIDAD: 250 CC	DIAMETRO: N/A
MATERIAL: POLIETILENO DE ALTA DENSIDAD (PEAD)	COLORES: NATURAL - BLANCO
	EMPAQUE: BOLSA X 150

**CONTROL DE APARIENCIA A REVISAR**

Puntos Negros o contaminación: No pasan	Coloración: Uniforme
Puntos a pulir: Que no sea cortante al tacto	Observaciones:

**PLANO MECÁNICO**



VARIABLES	MEDIDAS (mm)		RANGO (mm)	
ALTURA TOTAL (mm)	A	170,50	170,30 - 170,80	
ALTURA CUELLO (mm)	B	14,15	13,65 - 14,65	
DIÁMETRO CUERPO (mm)	C	48,00	47,00 - 49,00	
DIÁMETRO BASE (mm)	D	44,00	43,00 - 45,00	
ESPESOR PARED (mm)	E	0,76	0,56 - 0,96	
DIÁMETRO INTERIOR BOCA (mm)	F	18,70	17,70 - 19,70	
DIÁMETRO CUELLO DE BOCA (mm)	G	21,90	20,90 - 22,90	
ANCHO DE SELLE (mm)	H	1,50	1,30 - 1,70	
PESO (grs)	Minimo	16,80	Máximo	18,80
CAPACIDAD NIVEL DE LLENADO AGUA (cc)	-	250,00	Máximo	265,00
CAPACIDAD AL DESBORDE AGUA (cc)	-	280,00	-	
DIÁMETRO PROMEDIO ROSCA (mm)	I	24,30	23,30 - 25,30	
ALTURA ZONA ETIQUETA (mm)	J	139,00	138,00 - 140,00	
PERÍMETRO ZONA ETIQUETA (mm)	K	167,00	166,50 - 167,50	

- \* No contiene material reciclado post-consumo
- \* La resina utilizada esta aprobada para estar en contacto con alimentos.
- \* Permite contener bebidas, jugos, aguas y lácteos, químicos industriales, sin alterar sus propiedades.
- \* Permite ser tapada con tapa rosca de 24 mm manual manteniendo un ajuste adecuado.

<b>REALIZÓ</b> JAIME ANDRES ARIAS COORDINADOR DE CALIDAD	<b>APROBÓ</b> KENTON CARDENAS GERENTE
--	---