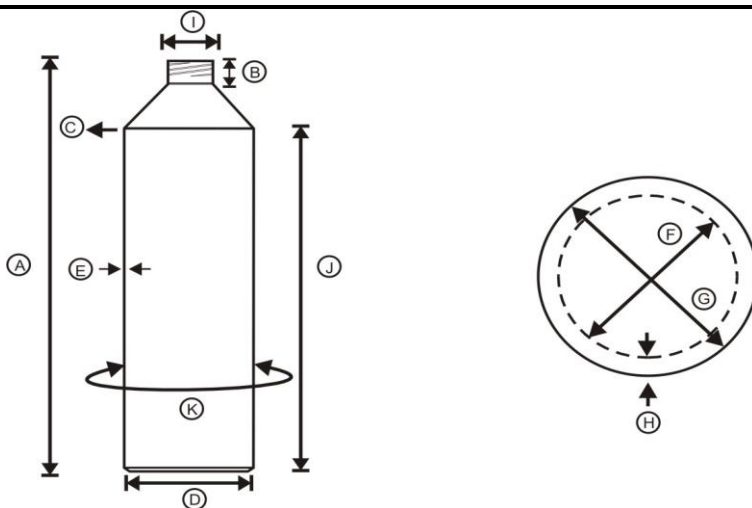


REFERENCIA: E-CIL-0250-018-S05-R024S	FECHA DE ELABORACIÓN: JULIO - 2015
DESCRIPCIÓN: ENVASE CILINDRICO, TAPA DOSIFICADORA	PROMEDIO PESO: 18,00 GRS
CAPACIDAD : 250 CC	DIAMETRO: N/A
MATERIAL : POLIPROPILENO (PP)	COLORES : NATURAL
	EMPAQUE : BOLSA X 150

CONTROL DE APARIENCIA A REVISAR

Puntos Negros o contaminación: No pasan	Coloración: Uniforme
Puntos a pulir: Que no sea cortante al tacto	Observaciones:

PLANO MECÁNICO



VARIABLES	MEDIDAS (mm)		RANGO (mm)	
ALTURA TOTAL (mm)	A	171,60	170,60 - 172,60	
ALTURA CUELLO (mm)	B	14,20	13,90 - 14,50	
DIÁMETRO CUERPO (mm)	C	48,00	47,00 - 49,00	
DIÁMETRO BASE (mm)	D	44,00	43,00 - 45,00	
ESPESOR PARED (mm)	E	0,76	0,56 - 0,96	
DIÁMETRO INTERIOR BOCA (mm)	F	18,70	17,70 - 19,70	
DIÁMETRO CUELLO DE BOCA (mm)	G	21,90	20,90 - 22,90	
ANCHO DE SELLE (mm)	H	1,78	1,58 - 1,98	
PESO (grs)	Minimo	16,80	Máximo	18,80
CAPACIDAD NIVEL DE LLENADO AGUA (cc)	-	250,00	Máximo	265,00
CAPACIDAD AL DESBORDE AGUA (cc)	-	280,00	-	
DIÁMETRO PROMEDIO ROSCA (mm)	I	24,30	23,30 - 25,30	
ALTURA ZONA ETIQUETA (mm)	J	139,00	138,00 - 140,00	
PERIMETRO ZONA ETIQUETA (mm)	K	167,00	166,50 - 167,50	

- * No contiene material reciclado post-consumo
- * La resina utilizada esta aprobada para estar en contacto con alimentos.
- * Permite contener bebidas, jugos, aguas y lácteos, químicos industriales, sin alterar sus propiedades.
- * Permite ser tapada con tapa rosca de 22 mm manual manteniendo un ajuste adecuado.

REALIZÓ JAIME ANDRES ARIAS COORDINADOR DE CALIDAD	APROBÓ KENTON CARDENAS GERENTE
--	---