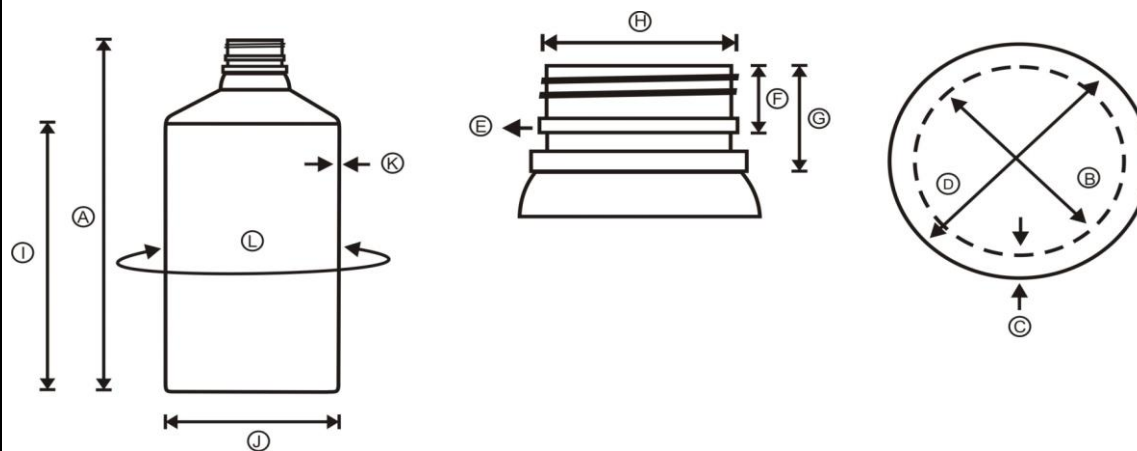


REFERENCIA: E-CIL-1000-050-S-01-R038	FECHA DE ELABORACIÓN: JULIO - 2015
DESCRIPCIÓN: ENVASE CILINDRICO 1000 CC	PROMEDIO PESO: 50 GRS
CAPACIDAD: 1000 CC	DIAMETRO: N/A
MATERIAL: POLIETILENTEREFTALATO (PET)	COLORES: NATURAL
	EMPAQUE: BOLSA X 50 UNDS

**CONTROL DE APARIENCIA A REVISAR**

Puntos Negros o contaminación: No pasan	Coloración: Uniforme
Puntos a pulir: Que no sea cortante al tacto	OBSERVACIONES:

**PLANO MECÁNICO**



VARIABLES	MEDIDAS (mm)		RANGO (mm)
ALTURA TOTAL (mm)	A	209,00	208,70 - 209,30
DIÁMETRO INTERIOR BOCA (mm)	B	30,83	30,33 - 31,33
ANCHO DE SELLE (mm)	C	1,40	1,20 - 1,60
DIAMETRO CUELLO BOCA (mm)	D	34,30	33,80 - 34,80
DIAMETRO PESTANA BOCA (mm)	E	37,53	37,03 - 38,03
ALTURA PESTANA BOCA (mm)	F	16,38	15,88 - 16,88
ALTURA PESTANA CUELLO (mm)	G	21,53	21,03 - 22,03
DIAMETRO PROMEDIO ROSCA (mm)	H	37,21	37,01 - 37,41
ALTURA ZONA ETIQUETA (mm)	I	147,00	146,50 - 148,50
ANCHO BASE (mm)	J	77,40	76,90 - 77,90
ESPELOR PARED (mm)	K	0,42	0,36 - 0,48
PERIMETRO ZONA ETIQUETA (mm)	L	296,00	295,50 - 296,50
PESO (grs)	-	50,00	49,00 - 51,00
CAPACIDAD NIVEL DE LLENADO AGUA (cc)	-	1000,00	-
CAPACIDAD MINIMA NIVEL DE LLENADO AGUA (cc)	-	1035,00	-
CAPACIDAD AL DESBORDE AGUA (cc)	-	1070,00	-

\* No contiene material reciclado post-consumo

\* La resina utilizada esta aprobada para estar en contacto con alimentos.

\* Permite contener bebidas, jugos, aguas y lácteos, químicos industriales, sin alterar sus propiedades.

\* Permite ser tapada con tapa rosca de 38 mm manual manteniendo un ajuste adecuado.

<b>REALIZO</b>	<b>APROBO</b>
JAIME ANDRES ARIAS COORDINADOR DE CALIDAD	KENTON CARDENAS GERENTE