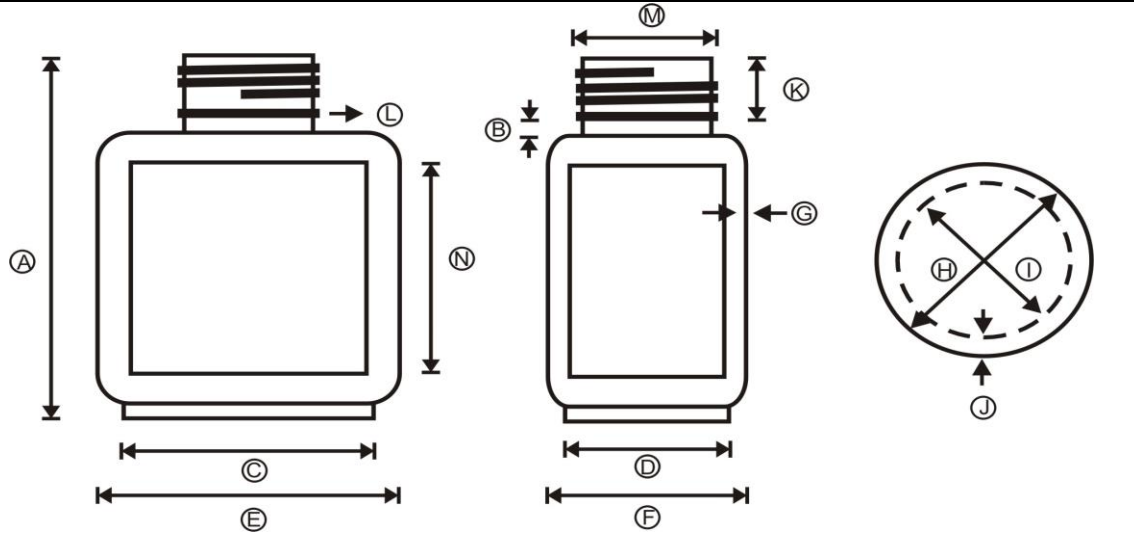


REFERENCIA : E-CUA-0070-008-S05-R028G	FECHA DE ELABORACIÓN : JULIO - 2015
DESCRIPCIÓN : PASTILERO	PROMEDIO PESO: 8,0 GRS
CAPACIDAD : 70 CC	DIAMETRO: N/A
MATERIAL : POLIPROPILENO (PP)	COLORES : VARIOS
	EMPAQUE : BOLSA X 250 UNDS

CONTROL DE APARIENCIA A REVISAR

Puntos Negros o contaminación: No pasan	Coloración: Uniforme
Puntos a pulir: Que no sea cortante al tacto	OBSERVACIONES:

PLANO MECÁNICO



VARIABLES	MEDIDAS (mm)		RANGO (mm)	
ALTURA TOTAL (mm)	A	73,20	72,20 - 74,20	
ALTURA CUELLO (mm)	B	4,25	4,05 - 4,45	
LARGO BASE (mm)	C	35,30	34,80 - 35,80	
ANCHO BASE (mm)	D	27,60	27,10 - 28,10	
LARGO CUERPO (mm)	E	46,15	45,65 - 46,65	
ANCHO CUERPO (mm)	F	35,55	35,05 - 36,05	
ESPESOR PARED (mm)	G	0,85	0,75 - 0,95	
DIAMETRO INTERIOR BOCA (mm)	H	21,70	21,50 - 21,90	
DIAMETRO CUELLO BOCA (mm)	I	25,77	25,27 - 26,27	
ANCHO DE SELLE (mm)	J	1,20	1,10 - 1,30	
ALTURA PESTAÑA BOCA (mm)	K	14,55	14,05 - 15,05	
PESO (grs)	Minimo	8,70	Maximo	10,00
CAPACIDAD NIVEL LLENADO AGUA (cm3)	-	70,00	Maximo	80,00
CAPACIDAD AL DESBORDE AGUA (cm3)	-	90,00	-	
DIAMETRO PESTAÑA BOCA (mm)	L	28,00	27,50 - 28,50	
DIAMETRO PROMEDIO ROSCA (mm)	M	27,05	26,55 - 27,55	
ALTURA ZONA ETIQUETA (mm)	N	44,00	43,50 - 44,50	

- * No contiene material reciclado post-consumo
- * La resina utilizada esta aprobada para estar en contacto con alimentos.
- * Permite contener bebidas, jugos, aguas y lácteos, químicos industriales, sin alterar sus propiedades.
- * Permite ser tapada con tapa rosca de 28 mm manual manteniendo un ajuste adecuado.

REALIZÓ JAIME ANDRES ARIAS COORDINADOR DE CALIDAD	APROBÓ KENTON CARDENAS GERENTE
--	---