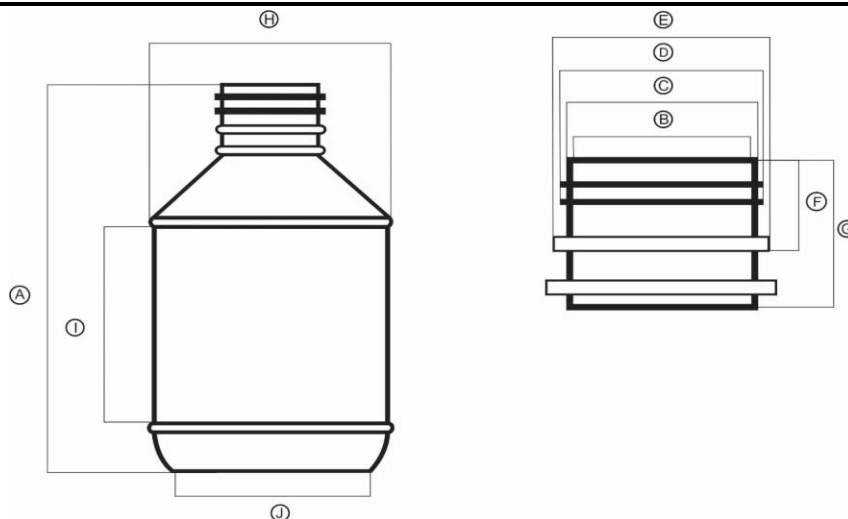


REFERENCIA : E-FAR-0250-018-S02-R028G-NATURAL	FECHA DE ELABORACIÓN: 29-SEP-2015
DESCRIPCIÓN : ENVASE FARMACEUTICO	PROMEDIO PESO: 18 GRS
CAPACIDAD : 250 CC	DIAMETRO: N/A
MATERIAL : POLIETILENO DE ALTA DENSIDAD (PEAD)	COLORES: NATURAL
	EMPAQUE: BOLSA X UNDS

CONTROL DE APARIENCIA A REVISAR

Puntos Negros o contaminación: No pasan	Coloración: Uniforme
Puntos a pulir: Que no sea cortante al tacto	OBSERVACIONES:

PLANO MECÁNICO



VARIABLES	MEDIDAS (mm)		RANGO (mm)
ALTURA TOTAL (mm)	A	128,45	128,25 - 128,65
DIÁMETRO INTERIOR BOCA (mm)	B	21,50	21,30 - 21,70
DIÁMETRO CUELLO BOCA (mm)	C	25,40	25,20 - 25,60
DIÁMETRO PROMEDIO ROSCA (mm)	D	27,50	27,30 - 27,70
DIÁMETRO PESTAÑA BOCA (mm)	E	28,40	28,20 - 28,60
ALTURA PESTAÑA BOCA (mm)	F	14,25	14,05 - 14,45
ALTURA CUELLO BOCA (mm)	G	21,00	19,80 - 21,20
ANCHO CUERPO (mm)	H	63,85	63,65 - 64,05
ALTURA ZONA ETIQUETA (mm)	I	64,35	64,15 - 64,55
DIÁMETRO BASE (mm)	J	45,90	45,70 - 46,10
PESO (grs)	-	18,00	17,00 - 19,00
CAPACIDAD NIVEL DE LLENADO AGUA (cc)	-	250,00	-
CAPACIDAD MINIMA NIVEL DE LLENADO AGUA (cc)	-	265,00	-
CAPACIDAD AL DESBORDE AGUA (cc)	-	280,00	-

* No contiene material reciclado post-consumo

* La resina utilizada esta aprobada técnicamente por la F.D.A. Para estar en contacto con alimentos.

* Permite contener bebidas, jugos, aguas y lácteos, químicos industriales, sin alterar sus propiedades.

* Permite ser tapada con tapa 28 mm manual, manteniendo un ajuste adecuado.

REALIZÓ	APROBO
COORDINADOR DE CALIDAD	KENTON CARDENAS GERENTE