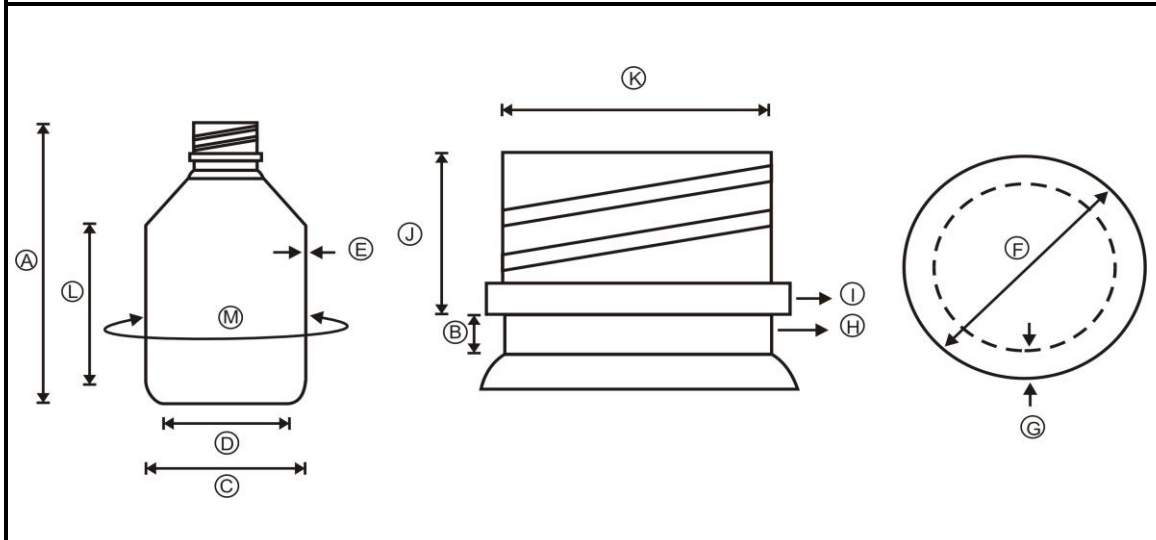


REFERENCIA : E-FAR-0375-034-S02-R028G-ISOPLAST	FECHA DE ELABORACIÓN : JULIO - 2015
DESCRIPCIÓN : FARMACEUTICO 375	PROMEDIO PESO : 34 GRS
CAPACIDAD : 375 CC	DIAMETRO: N/A
MATERIAL : POLIETILENO DE ALTA DENSIDAD (PEAD)	COLORES : NATURAL - BLANCO
	EMPAQUE : BOLSA X 150 UNDS

CONTROL DE APARIENCIA A REVISAR

Puntos Negros o contaminación: No pasan	Coloración: Uniforme
Puntos a pulir: Que no sea cortante al tacto	Observaciones:

PLANO MECÁNICO



MEDIDAS - CALIBRADOR - MICRÓMETRO	MEDIDAS		RANGO + - mm	
ALTURA TOTAL (mm)	A	147,00	146,50 - 147,50	
ALTURA CUELLO (mm)	B	5,80	5,30 - 6,30	
DIÁMETRO CUERPO (mm)	C	68,00	67,00 - 69,00	
DIÁMETRO BASE (mm)	D	59,30	58,80 - 59,80	
ESPESOR PARED (mm)	E	1,00	0,80 - 1,20	
DIÁMETRO INTERIOR BOCA (mm)	F	21,75	21,25 - 22,25	
ANCHO DE SELLE (mm)	G	1,40	0,90 - 1,90	
DIAMETRO CUELLO BOCA (mm)	H	25,60	25,10 - 26,10	
DIAMETRO PESTAÑA BOCA (mm)	I	28,20	27,70 - 28,70	
PESO (grs)	Mínimo	33,90	Máximo	35,20
CAPACIDAD NIVEL DE LLENADO AGUA (cc)	-	375,00	Máximo	387,50
CAPACIDAD AL DESBORDE AGUA (cc)	-	400,00	-	
ALTURA PESTAÑA BOCA (mm)	J	12,70	12,20 - 13,20	
DIÁMETRO PROMEDIO ROSCA (mm)	K	27,50	27,00 - 28,00	
ALTURA ZONA ETIQUETA. (mm)	L	91,00	90,50 - 91,50	
PERÍMETRO ETIQUETA (mm)	M	226,00	225,50 - 226,50	

* No contiene material reciclado post-consumo

* La resina utilizada esta aprobada para estar en contacto con alimentos.

* Permite contener bebidas, jugos, aguas y lácteos, químicos industriales, sin alterar sus propiedades.

* Permite ser tapada con tapa rosca de 28 mm manual manteniendo un ajuste adecuado.

REALIZO	APROBO
JAIME ANDRES ARIAS COORDINADOR DE CALIDAD	KENTON CARDENAS GERENTE