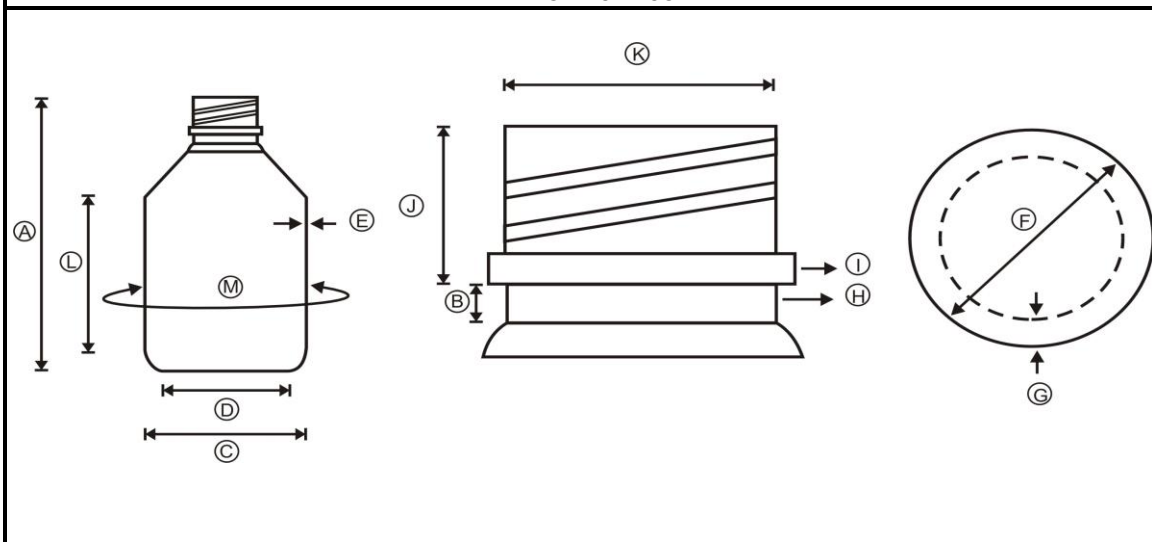


REFERENCIA : E-FAR-0750-040-S02-R028	FECHA DE ELABORACIÓN : JULIO - 2015
DESCRIPCIÓN : FARMACEUTICO 750	PROMEDIO PESO : 40,00 GRS
CAPACIDAD : 750 CC	DIAMETRO: N/A
MATERIAL : POLIETILENO DE ALTA DENSIDAD (PEAD)	COLORES : AMARILLO/BLANCO / NATURAL
	EMPAQUE : BOLSA X 100 UNDS

CONTROL DE APARIENCIA A REVISAR

Puntos Negros o contaminación: No pasan	Coloración: Uniforme
Puntos a pulir: Que no sea cortante al tacto	Observaciones:

PLANO MECÁNICO



VARIABLES	MEDIDAS (mm)		RANGO (mm)	
ALTURA TOTAL (mm)	A	180,00	179,70 - 180,30	
ALTURA CUELLO (mm)	B	6,27	5,77 - 6,77	
DIÁMETRO CUERPO (mm)	C	84,67	84,17 - 85,17	
DIÁMETRO BASE (mm)	D	69,47	68,97 - 69,97	
ESPESOR PARED (mm)	E	0,66	0,46 - 0,86	
DIÁMETRO INTERIOR BOCA (mm)	F	22,00	21,50 - 22,50	
ANCHO DE SELLE (mm)	G	1,70	1,50 - 1,90	
DIAMETRO CUELLO BOCA (mm)	H	25,80	25,30 - 26,30	
DIAMETRO PESTAÑA BOCA (mm)	I	28,20	27,70 - 28,70	
PESO (grs)	Mínimo	39,00	Máximo	41,00
CAPACIDAD NIVEL DE LLENADO AGUA (cc)	-	750,00	Máximo	765,00
CAPACIDAD AL DESBORDE AGUA (cc)	-	780,00	-	
ALTURA PESTAÑA BOCA (mm)	J	13,12	12,12 - 14,12	
DIÁMETRO PROMEDIO ROSCA (mm)	K	27,61	26,81 - 28,41	
ALTURA ZONA ETIQUETA (mm)	L	117,10	116,60 - 117,60	
PERÍMETRO ETIQUETA (mm)	M	270,90	270,40 - 271,40	

* No contiene material reciclado post-consumo

* La resina utilizada esta aprobada técnicamente para estar en contacto con alimentos.

* Permite contener bebidas, jugos, aguas y lácteos, químicos industriales, sin alterar sus propiedades.

* Permite ser tapada con tapa rosca de 28 mm manual manteniendo un ajuste adecuado.

REALIZO	APROBO
JAIME ANDRES ARIAS COORDINADOR DE CALIDAD	KENTON CARDENAS GERENTE