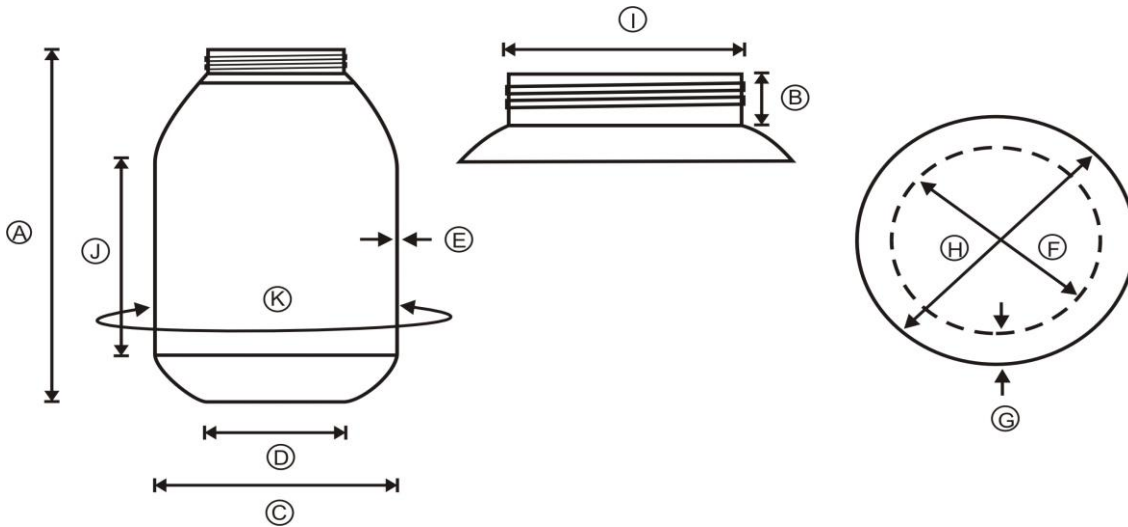


REFERENCIA : E-GAL-4000-126-S-05-R100S	FECHA DE ELABORACIÓN : JULIO - 2015
DESCRIPCIÓN : GALON DE 4000 CC	PROMEDIO PESO : 125,00 GRS
CAPACIDAD : 4000 CC	DIAMETRO: N/A
MATERIAL : POLIPROPILENO (PP)	COLORES : VARIOS
	EMPAQUE : BOLSA X 15 UNDS

CONTROL DE APARIENCIA A REVISAR

Puntos Negros o contaminación: No pasan	Coloración: Uniforme
Puntos a pulir: Que no sea cortante al tacto	Observaciones:

PLANO MECÁNICO



VARIABLES	MEDIDAS (mm)		RANGO (mm)	
ALTURA TOTAL (mm)	A	227,00	226,00 - 228,00	
ALTURA CUELLO (mm)	B	14,50	14,00 - 15,00	
DIÁMETRO CUERPO (mm)	C	164,70	164,20 - 165,20	
DIÁMETRO BASE (mm)	D	119,65	119,15 - 120,15	
ESPESOR PARED (mm)	E	0,91	0,71 - 1,11	
DIÁMETRO INTERIOR BOCA (mm)	F	84,25	84,00 - 84,50	
ANCHO DE SELLE (mm)	G	5,60	5,40 - 5,80	
DIÁMETRO CUELLO (mm)	H	96,00	95,70 - 96,30	
PESO (grs)	Mínimo	120,00	Máximo	135,00
CAPACIDAD NIVEL DE LLENADO AGUA (cc)	-	3785,00	Máximo	3817,50
CAPACIDAD AL DESBORDE AGUA (cc)	-	3850,00	-	
DIÁMETRO PROMEDIO ROSCA (mm)	I	97,00	96,50 - 97,50	
ALTURA ZONA ETIQUETA (mm)	J	110,40	109,90 - 110,90	
PERÍMETRO ZONA ETIQUETA (mm)	K	520,30	519,80 - 520,80	

- * No contiene material reciclado post-consumo
- * La resina utilizada esta aprobada para estar en contacto con alimentos.
- * Permite contener bebidas, jugos, aguas y lácteos, químicos industriales, sin alterar sus propiedades.
- * Permite ser tapada con tapa rosca de 100 mm manual manteniendo un ajuste adecuado.

REALIZO JAIME ANDRES ARIAS COORDINADOR DE CALIDAD	APROBO KENTON CARDENAS GERENTE
--	---