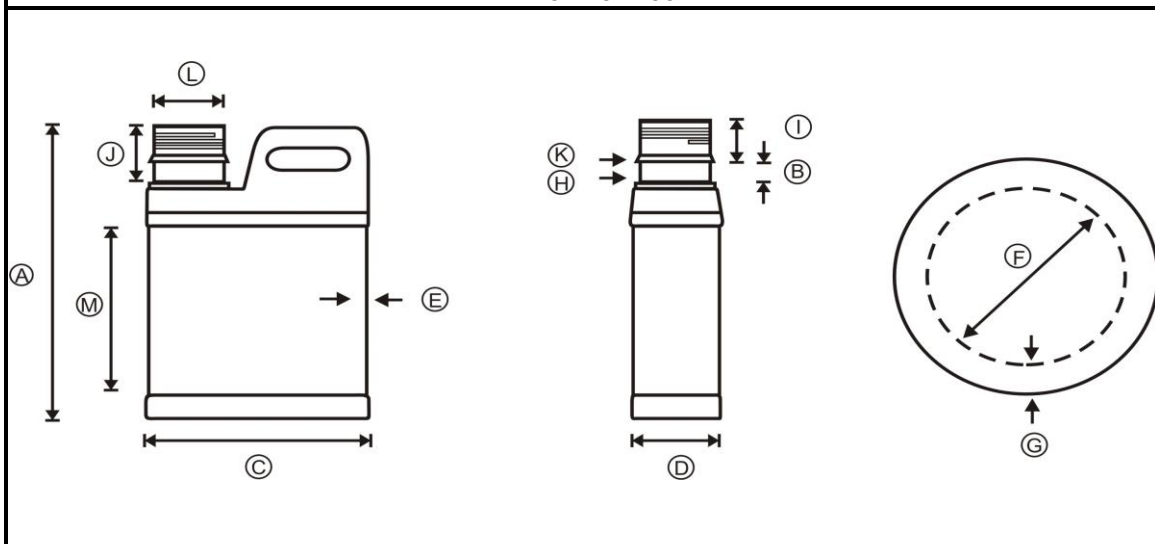


REFERENCIA : E-GAR-0250-025-S-02-R028G	FECHA DE ELABORACIÓN : JULIO - 2015
DESCRIPCIÓN : GARRAFA	PROMEDIO PESO : 25,00 GRS
CAPACIDAD : 250 CC	DIAMETRO: N/A
MATERIAL : POLIETILENO DE ALTA DENSIDAD (PEAD)	COLORES : NATURAL
	EMPAQUE : BOLSA X 150 UNDS

CONTROL DE APARIENCIA A REVISAR

Puntos Negros o contaminación: No pasan	Coloración: Uniforme
Puntos a pulir: Que no sea cortante al tacto	Observaciones:

PLANO MECÁNICO



VARIABLES	MEDIDAS (mm)		RANGO (mm)	
ALTURA TOTAL (mm)	A	124,30	123,80 - 124,80	
ALTURA CUELLO (mm)	B	6,80	6,30 - 7,30	
LARGO BASE (mm)	C	81,00	80,50 - 81,50	
ANCHO BASE (mm)	D	45,10	44,80 - 45,40	
ESPESOR PARED (mm)	E	1,20	1,00 - 1,40	
DIÁMETRO INTERIOR BOCA (mm)	F	21,70	21,20 - 22,20	
ANCHO DE SELLE (mm)	G	1,20	1,00 - 1,40	
DIAMETRO CUELLO BOCA (mm)	H	26,40	25,90 - 26,90	
PESO (grs)	Mínimo	24,80	Máximo	27,50
CAPACIDAD NIVEL DE LLENADO AGUA (cc)	-	250,00	Máximo	270,00
CAPACIDAD AL DESBORDE AGUA (cc)	-	290,00	-	
ALTURA PESTAÑA BOCA (mm)	I	12,50	12,20 - 14,80	
ALTURA BOCA (mm)	J	20,10	19,60 - 20,60	
DIAMETRO PESTAÑA	K	29,50	29,00 - 30,00	
DIÁMETRO PROMEDIO ROSCA (mm)	L	27,40	27,10 - 27,70	
ALTURA ZONA ETIQUETA. (mm)	M	67,00	66,50 - 67,50	

* No contiene material reciclado post-consumo

* La resina utilizada esta aprobada para estar en contacto con alimentos.

* Permite contener bebidas, jugos, aguas y lácteos, químicos industriales, sin alterar sus propiedades.

* Permite ser tapada con tapa rosca de 28 mm manual manteniendo un ajuste adecuado.

REALIZO	APROBO
JAIME ANDRES ARIAS COORDINADOR DE CALIDAD	KENTON CARDENAS GERENTE