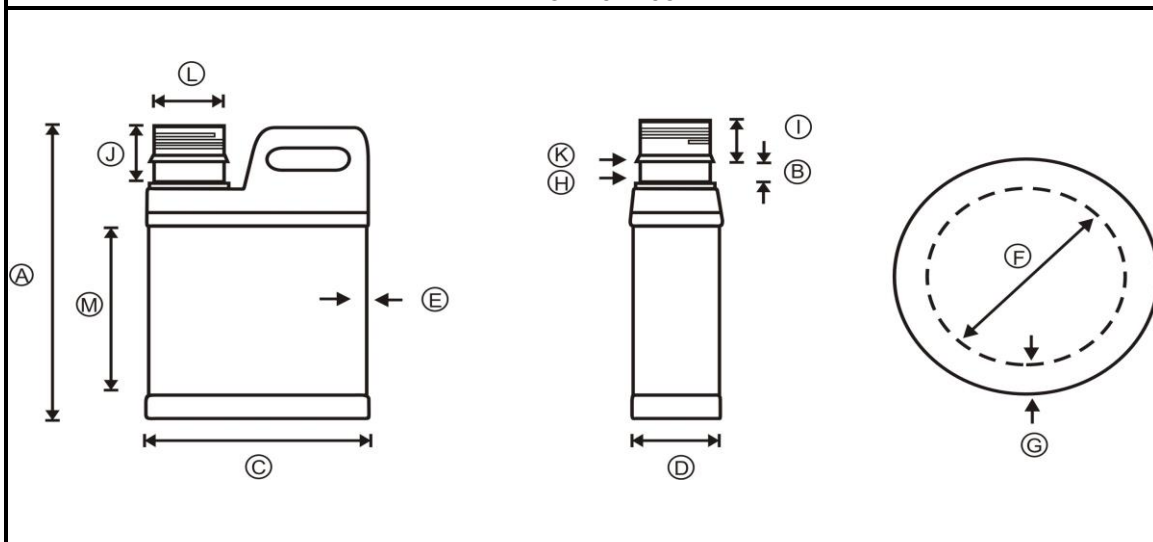


REFERENCIA : E-GAR-1000-060-S-02-R028G	FECHA DE ELABORACIÓN : JULIO - 2015
DESCRIPCIÓN : GARRAFA	PROMEDIO PESO : 60,00 GRS
CAPACIDAD : 1000 CC	DIAMETRO: N/A
MATERIAL : POLIETILENO DE ALTA DENSIDAD (PEAD)	COLORES : NATURAL-BLANCO
	EMPAQUE : BOLSA X 50 UNDS

CONTROL DE APARIENCIA A REVISAR

Puntos Negros o contaminación: No pasan	Coloración: Uniforme
Puntos a pulir: Que no sea cortante al tacto	Observaciones:

PLANO MECÁNICO



VARIABLES	MEDIDAS (mm)		RANGO (mm)
ALTURA TOTAL (mm)	A	185,50	185,00 - 186,00
ALTURA CUELLO (mm)	B	7,00	6,50 - 7,50
LARGO BASE (mm)	C	121,00	120,50 - 121,50
ANCHO BASE (mm)	D	71,40	70,90 - 71,90
ESPESOR PARED (mm)	E	1,18	1,08 - 1,28
DIÁMETRO INTERIOR BOCA (mm)	F	22,15	21,65 - 22,65
ANCHO DE SELLE (mm)	G	1,65	1,15 - 2,15
DIAMETRO CUELLO BOCA (mm)	H	25,30	24,80 - 25,80
ALTURA PESTAÑA BOCA (mm)	I	14,35	14,05 - 14,70
ALTURA BOCA (mm)	J	21,20	21,00 - 21,40
DIAMETRO PESTAÑA	K	28,55	28,05 - 29,05
DIÁMETRO PROMEDIO ROSCA (mm)	L	27,45	26,95 - 27,95
ALTURA ZONA ETIQUETA (mm)	M	98,00	97,50 - 98,50
PESO (grs)	-	60,00	59,00 - 61,00
CAPACIDAD NIVEL DE LLENADO AGUA (cc)	-	1000,00	-
CAPACIDAD MINIMA NIVEL DE LLENADO AGUA (cc)	-	1030,00	-
CAPACIDAD AL DESBORDE AGUA (cc)	-	1060,00	-

* No contiene material reciclado post-consumo

* La resina utilizada esta aprobada para estar en contacto con alimentos.

* Permite contener bebidas, jugos, aguas y lácteos, químicos industriales, sin alterar sus propiedades.

* Permite ser tapada con tapa rosca de 28 mm manual manteniendo un ajuste adecuado.

REALIZÓ JAIME ANDRES ARIAS COORDINADOR DE CALIDAD	APROBÓ KENTON CARDENAS GERENTE
--	---