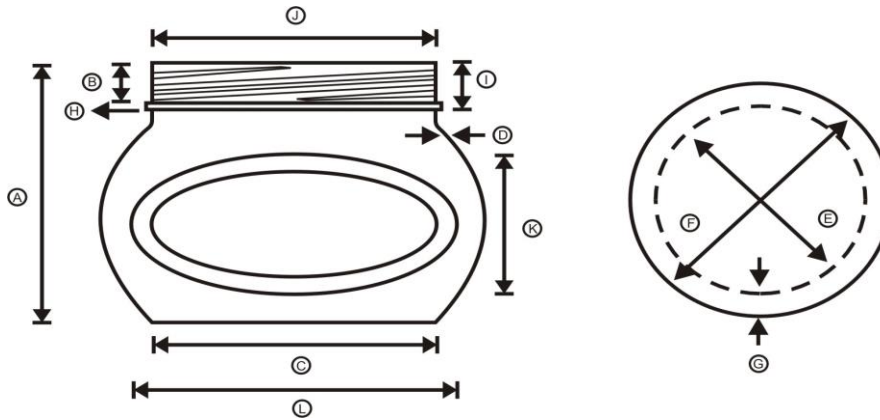


REFERENCIA : E-GEN-0350-024-S-05-R080S	FECHA DE ELABORACIÓN : JULIO - 2015
DESCRIPCIÓN : GENERICO	PROMEDIO PESO : 24,00 GRS
CAPACIDAD : 350 CC	DIAMETRO: N/A
MATERIAL : POLIPROPILENO (PP)	COLORES : VARIOS
	EMPAQUE : BOLSA X 96 UNDS

**CONTROL DE APARIENCIA A REVISAR**

Puntos Negros o contaminación: No pasan	Coloración: Uniforme
Puntos a pulir: Que no sea cortante al tacto	Observaciones:

**PLANO MECÁNICO**



VARIABLES	MEDIDAS (mm)		RANGO (mm)	
ALTURA TOTAL (mm)	A	79,30	78,30 - 80,30	
ALTURA CUELLO BOCA (mm)	B	15,30	14,80 - 15,80	
DIÁMETRO BASE (mm)	C	77,62	77,12 - 78,12	
ESPESOR PARED (mm)	D	0,77	0,57 - 0,97	
DIÁMETRO INTERIOR BOCA (mm)	E	69,00	68,00 - 70,00	
DIAMETRO CUELLO BOCA (mm)	F	78,43	77,93 - 78,93	
ANCHO DE SELLO (mm)	G	5,22	4,72 - 5,72	
DIAMETRO PESTAÑA BOCA (mm)	H	82,40	81,90 - 82,90	
PESO (grs)	Mínimo	23,00	Máximo	26,00
CAPACIDAD NIVEL DE LLENADO AGUA (cc)	-	350,00	Máximo	400,00
CAPACIDAD AL DESBORDE AGUA (cc)	-	450,00	-	
ALTURA PESTAÑA BOCA (mm)	I	17,48	16,98 - 17,98	
DIÁMETRO PROMEDIO ROSCA (mm)	J	80,16	79,66 - 80,66	
ALTURA ZONA ETIQUETA. (mm)	K	30,30	29,80 - 30,80	
ANCHO ZONA ETIQUETA. (mm)	L	77,15	76,65 - 77,65	

- \* No contiene material reciclado post-consumo
- \* La resina utilizada esta aprobada para estar en contacto con alimentos.
- \* Permite contener bebidas, jugos, aguas y lácteos, químicos industriales, sin alterar sus propiedades.
- \* Permite ser tapada con tapa rosca de 80 mm manual manteniendo un ajuste adecuado.

<b>REALIZÓ</b> JAIME ANDRES ARIAS COORDINADOR DE CALIDAD	<b>APROBÓ</b> KENTON CARDENAS GERENTE
--	---