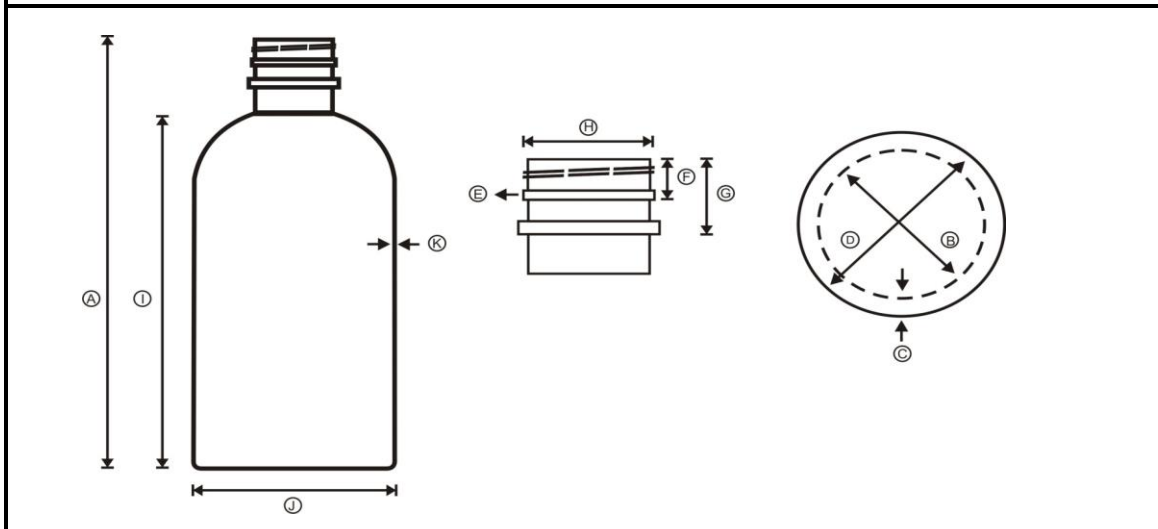


REFERENCIA : E-OVAL-0180-018-S01-R028G	FECHA DE ELABORACIÓN: JULIO - 2015
DESCRIPCIÓN : ENVASE OVALADO 150 CC	PROMEDIO PESO: 18 GRS
CAPACIDAD : 180 CC	DIAMETRO: N/A
MATERIAL : POLIETILENTEREFTALATO (PET)	COLORES: NATURAL - BLANCO
	EMPAQUE: BOLSA X 150 UNDS

CONTROL DE APARIENCIA A REVISAR

Puntos Negros o contaminación: No pasan	Coloración: Uniforme
Puntos a pulir: Que no sea cortante al tacto	OBSERVACIONES:

PLANO MECÁNICO



VARIABLES	MEDIDAS (mm)		RANGO (mm)
ALTURA TOTAL (mm)	A	147,38	147,18 - 147,58
DIÁMETRO INTERIOR BOCA (mm)	B	21,75	21,55 - 21,95
ANCHO DE SELLE (mm)	C	1,65	1,45 - 1,85
DIAMETRO CUELLO BOCA (mm)	D	25,60	25,30 - 25,90
DIAMETRO PESTANA BOCA (mm)	E	28,00	27,80 - 28,20
ALTURA PESTANA BOCA (mm)	F	14,20	14,00 - 14,40
ALTURA PESTANA CUELLO (mm)	G	21,12	20,82 - 21,42
DIAMETRO PROMEDIO ROSCA (mm)	H	27,40	27,20 - 27,60
ALTURA ZONA ETIQUETA (mm)	I	119,00	118,80 - 119,20
ANCHO BASE (mm)	J	60,30	60,20 - 60,40
ESPESOR PARED (mm)	K	0,30	0,20 - 0,40
PESO (grs)	-	18,00	17,00 - 19,00
CAPACIDAD NIVEL DE LLENADO AGUA (cc)	-	180,00	-
CAPACIDAD MINIMA NIVEL DE LLENADO AGUA (cc)	-	190,00	-
CAPACIDAD AL DESBORDE AGUA (cc)	-	200,00	-

* No contiene material reciclado post-consumo

* La resina utilizada esta aprobada para estar en contacto con alimentos.

* Permite contener bebidas, jugos, aguas y lácteos, químicos industriales, sin alterar sus propiedades.

* Permite ser tapada con tapa rosca de 28 mm manual manteniendo un ajuste adecuado.

REALIZÓ JAIME ANDRÉS ARIAS COORDINADOR DE CALIDAD	APROBÓ KENTON CARDENAS GERENTE
--	---