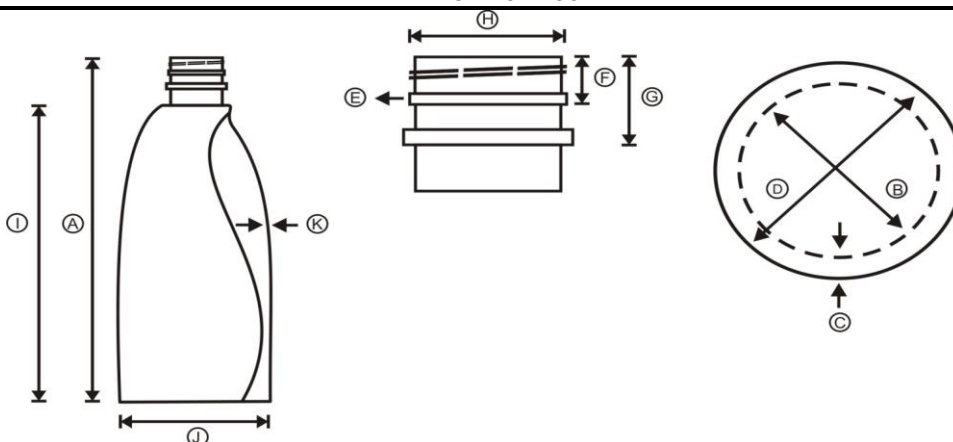


REFERENCIA : E-PLA-375-023-S01-R028	FECHA DE ELABORACIÓN : JULIO - 2015
DESCRIPCIÓN : ENVASE PLANO 375 CC	PROMEDIO PESO: 23 GRS
CAPACIDAD : 375 CC	DIAMETRO: N/A
MATERIAL : POLIETILENTEREFTALATO (PET)	COLORES : NATURAL
	EMPAQUE : BOLSA X 100 UNDS

CONTROL DE APARIENCIA A REVISAR

Puntos Negros o contaminación: No pasan	Coloración: Uniforme
Puntos a pulir: Que no sea cortante al tacto	OBSERVACIONES:

PLANO MECÁNICO



VARIABLES	MEDIDAS (mm)		RANGO (mm)
ALTURA TOTAL (mm)	A	178,21	178,08 - 178,68
DIÁMETRO INTERIOR BOCA (mm)	B	21,80	21,50 - 22,10
ANCHO DE SELLE (mm)	C	1,55	1,35 - 1,75
DIAMETRO CUELLO BOCA (mm)	D	25,70	25,50 - 25,90
DIAMETRO PESTAÑA BOCA (mm)	E	28,00	27,80 - 28,20
ALTURA PESTAÑA BOCA (mm)	F	14,50	14,30 - 14,70
ALTURA PESTAÑA CUELLO (mm)	G	21,45	21,25 - 21,65
DIÁMETRO PROMEDIO ROSCA (mm)	H	27,40	27,20 - 27,60
ALTURA ZONA ETIQUETA (mm)	I	144,00	143,50 - 144,50
ANCHO BASE (mm)	J	56,40	55,90 - 56,90
ESPESOR PARED (mm)	K	0,30	0,20 - 0,40
PESO (grs)	-	23,00	22,00 - 24,00
CAPACIDAD NIVEL DE LLENADO AGUA (cc)	-	375,00	-
CAPACIDAD MINIMA NIVEL DE LLENADO AGUA (cc)	-	392,50	-
CAPACIDAD AL DESBORDE AGUA (cc)	-	410,00	-

- * No contiene material reciclado post-consumo
- * La resina utilizada esta aprobada para estar en contacto con alimentos.
- * Permite contener bebidas, jugos, aguas y lácteos, químicos industriales, sin alterar sus propiedades.
- * Permite ser tapada con tapa rosca de 28 mm manual manteniendo un ajuste adecuado.

REALIZÓ J. COORDINADOR DE CALIDAD	APROBÓ KENTON CARDENAS GERENTE
--	---