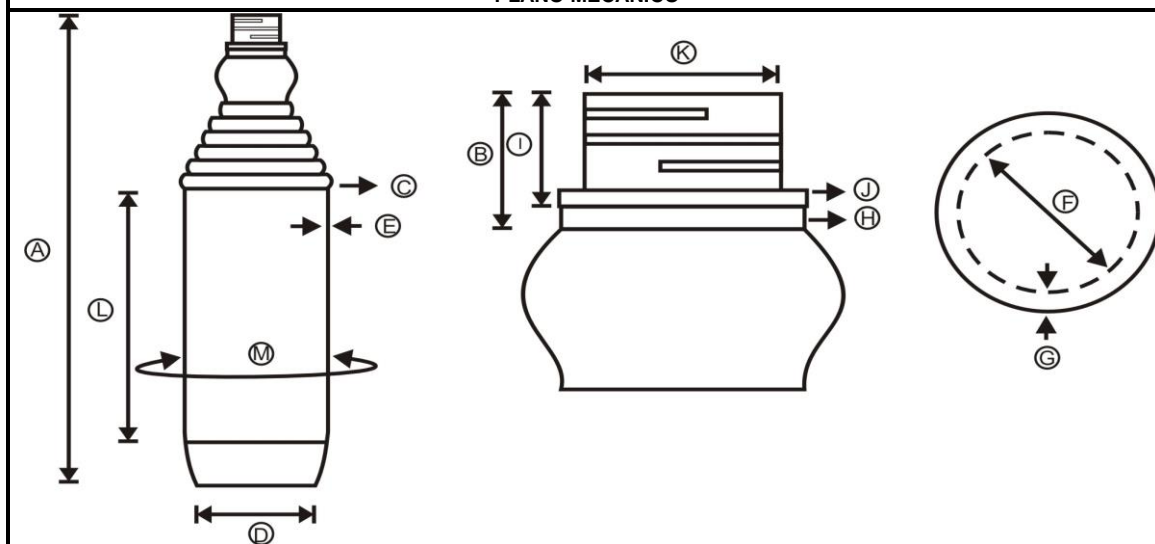


REFERENCIA : E-FAC-0500-028-S-05-R028	FECHA DE ELABORACIÓN : JULIO - 2015
DESCRIPCIÓN : FACIL AGARRE	PROMEDIO PESO : 28,00 GRS
CAPACIDAD : 500 CC	DIAMETRO: N/A
MATERIAL : POLIPROPILENO (PP)	COLORES : NATURAL
	EMPAQUE : BOLSA X 150 UNDS

**CONTROL DE APARIENCIA A REVISAR**

Puntos Negros o contaminación: No pasan	Coloración: Uniforme
Puntos a pulir: Que no sea cortante al tacto	Observaciones:

**PLANO MECÁNICO**



VARIABLES	MEDIDAS (mm)		RANGO (mm)	
ALTURA TOTAL (mm)	A	214,40	213,90 - 214,90	
ALTURA CUELLO (mm)	B	18,40	17,90 - 18,90	
DIÁMETRO CUERPO (mm)	C	69,70	69,40 - 70,00	
DIÁMETRO BASE (mm)	D	60,55	60,05 - 61,05	
ESPESOR PARED (mm)	E	0,55	0,35 - 0,85	
DIÁMETRO INTERIOR BOCA (mm)	F	21,40	21,10 - 21,70	
ANCHO DE SELLE (mm)	G	1,50	1,30 - 1,70	
DIAMETRO CUELLO BOCA (mm)	H	24,75	24,25 - 25,25	
ALTURA PESTAÑA (mm)	I	14,75	14,25 - 15,25	
PESO (grs)	Mínimo	27,00	Máximo	29,50
CAPACIDAD NIVEL DE LLENADO AGUA (cc)	-	500,00	Máximo	515,00
CAPACIDAD AL DESBORDE AGUA (cc)	-	530,00	-	
DIAMETRO PESTAÑA (mm)	J	27,87	27,37 - 28,37	
DIÁMETRO PROMEDIO ROSCA (mm)	K	27,56	27,06 - 28,06	
ALTURA ZONA ETIQUETA (mm)	L	96,45	95,95 - 96,95	
PERÍMETRO ZONA ETIQUETA (mm)	M	225,00	224,50 - 225,50	

\* No contiene material reciclado post-consumo

\* La resina utilizada esta aprobada para estar en contacto con alimentos.

\* Permite contener bebidas, jugos, aguas y lácteos, químicos industriales, sin alterar sus propiedades.

\* Permite ser tapada con tapa rosca de 28 mm manual manteniendo un ajuste adecuado.

<b>REALIZO</b>	<b>APROBO</b>
JAIME ANDRES ARIAS COORDINADOR DE CALIDAD	KENTON CARDENAS GERENTE

