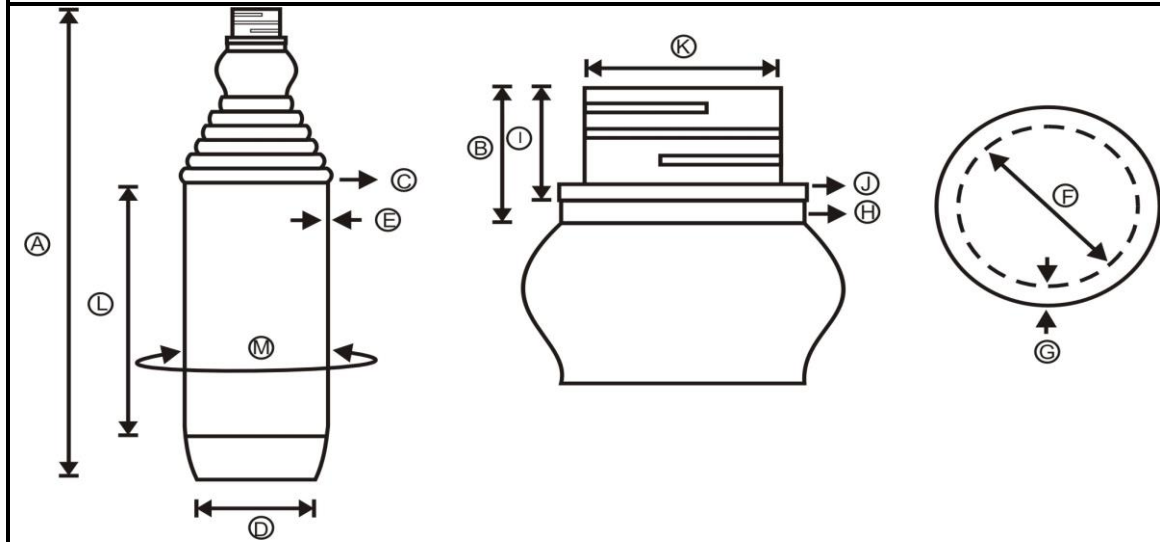


REFERENCIA : E-FAC-1000-045-S-05-R028	FECHA DE ELABORACIÓN : JULIO - 2015
DESCRIPCIÓN : FACIL AGARRE	PROMEDIO PESO : 45,00 GRS
CAPACIDAD : 1000 CC	DIAMETRO: N/A
MATERIAL : POLIPROPILENO (PP)	COLORES : NATURAL
	EMPAQUE : BOLSA X 50 UNDS

**CONTROL DE APARIENCIA A REVISAR**

Puntos Negros o contaminación: No pasan	Coloración: Uniforme
Puntos a pulir: Que no sea cortante al tacto	Observaciones:

**PLANO MECÁNICO**



VARIABLES	MEDIDAS (mm)		RANGO (mm)	
ALTURA TOTAL (mm)	A	263,35	263,05 - 263,65	
ALTURA CUELLO (mm)	B	17,70	17,50 - 17,90	
DIÁMETRO CUERPO (mm)	C	87,77	87,27 - 88,27	
DIÁMETRO BASE (mm)	D	78,00	77,50 - 78,50	
ESPESOR PARED (mm)	E	0,66	0,46 - 0,86	
DIÁMETRO INTERIOR BOCA (mm)	F	21,20	21,00 - 21,40	
ANCHO DE SELLE (mm)	G	1,50	1,20 - 1,70	
DIAMETRO CUELLO BOCA (mm)	H	24,75	24,25 - 25,25	
ALTURA PESTAÑA (mm)	I	14,60	14,10 - 15,10	
PESO (grs)	Mínimo	45,00	Máximo	47,00
CAPACIDAD NIVEL DE LLENADO AGUA (cc)	-	1000,00	Máximo	1025,00
CAPACIDAD AL DESBORDE AGUA (cc)	-	1050,00	-	
DIAMETRO PESTAÑA (mm)	J	27,87	27,37 - 28,37	
DIÁMETRO PROMEDIO ROSCA (mm)	K	27,25	27,05 - 28,45	
ALTURA ZONA ETIQUETA. (mm)	L	122,70	122,20 - 123,20	
PERÍMETRO ZONA ETIQUETA (mm)	M	280,00	279,50 - 280,50	

\* No contiene material reciclado post-consumo

\* La resina utilizada esta aprobada para estar en contacto con alimentos.

\* Permite contener bebidas, jugos, aguas y lácteos, químicos industriales, sin alterar sus propiedades.

\* Permite ser tapada con tapa rosca de 28 mm manual manteniendo un ajuste adecuado.

<b>REALIZO</b>	<b>APROBO</b>
JAIME ANDRES ARIAS COORDINADOR DE CALIDAD	KENTON CARDENAS GERENTE