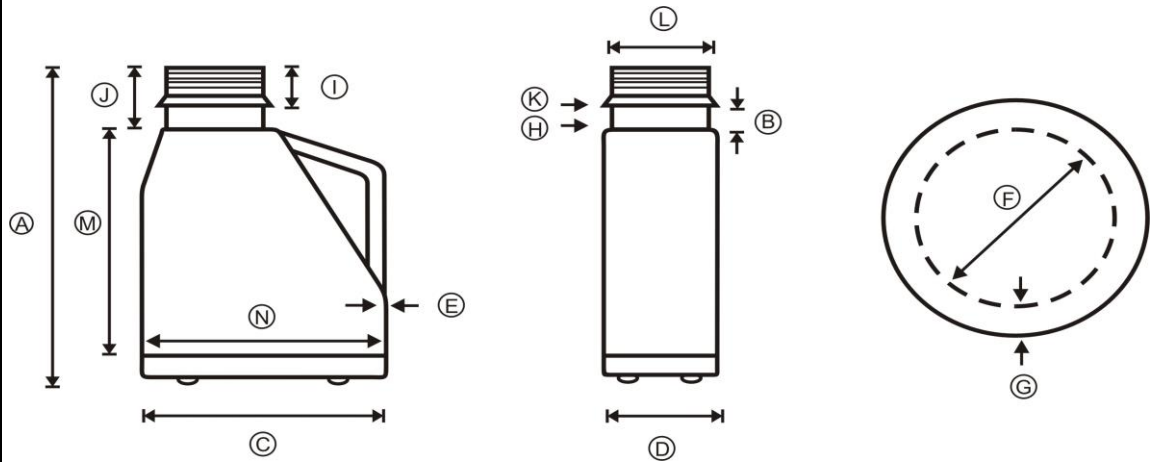


REFERENCIA : E-GAR-0120-014-S-02-R028G	FECHA DE ELABORACIÓN : JULIO - 2015
DESCRIPCIÓN : GARRAFA ROSCA INTERRUMPIDA	PROMEDIO PESO : 14,00 GRS
CAPACIDAD : 120 CC	DIAMETRO: N/A
MATERIAL : POLIETILENO DE ALTA DENSIDAD (PEAD)	COLORES : BLANCO-NATURAL-TRASLUCIDOS
	EMPAQUE : BOLSA X 200 UNDS

CONTROL DE APARIENCIA A REVISAR

Puntos Negros o contaminación: No pasan	Coloración: Uniforme
Puntos a pulir: Que no sea cortante al tacto	Observaciones:

PLANO MECÁNICO



VARIABLES	MEDIDAS (mm)		RANGO (mm)	
ALTURA TOTAL (mm)	A	100,05	99,05 - 101,05	
ALTURA CUELLO (mm)	B	8,23	7,73 - 8,73	
ANCHO CUERPO (mm)	C	66,88	66,38 - 67,38	
ANCHO BASE (mm)	D	33,85	33,45 - 34,25	
ESPESOR PARED (mm)	E	0,93	0,73 - 1,13	
DIÁMETRO INTERIOR BOCA (mm)	F	21,75	21,25 - 22,25	
ANCHO DE SELLE (mm)	G	1,70	1,50 - 1,90	
DIAMETRO CUELLO BOCA (mm)	H	26,30	25,80 - 26,80	
PESO (grs)	Mínimo	13,00	Máximo	14,80
CAPACIDAD NIVEL DE LLENADO AGUA (cc)	-	120,00	Máximo	135,00
CAPACIDAD AL DESBORDE AGUA (cc)	-	150,00	-	
ALTURA PESTAÑA BOCA (mm)	I	13,50	13,20 - 14,80	
ALTURA BOCA (mm)	J	21,50	21,00 - 22,00	
DIAMETRO PESTAÑA	K	28,68	28,18 - 29,18	
DIÁMETRO PROMEDIO ROSCA (mm)	L	27,55	27,25 - 27,85	
ALTURA ZONA ETIQUETA. (mm)	M	66,70	66,20 - 67,20	
ANCHO INFERIOR (mm)	N	66,70	66,20 - 67,20	

* No contiene material reciclado post-consumo

* La resina utilizada esta aprobada para estar en contacto con alimentos.

* Permite contener bebidas, jugos, aguas y lácteos, químicos industriales, sin alterar sus propiedades.

* Permite ser tapada con tapa rosca de 28 mm manual manteniendo un ajuste adecuado.

REALIZÓ JAIME ANDRES ARIAS COORDINADOR DE CALIDAD	APROBÓ KENTON CARDENAS GERENTE
--	---